



ist der Name für die sonnige
Produktreihe von

MTH

moderne Wassertechnik GmbH

www.mth-sunnypool.com
info@mth-sunnypool.com



■ Sunny Pool®
Piscina en redonda

Consejos de montaje e
instrucciones de uso

Consejos de montaje e
instrucciones de uso

Sumario

1. Indicaciones generales de seguridad	3
2. Antes de instalar la piscina	3
2.1 Componentes del paquete	3
2.2 Recomendaciones de seguridad que se deben respetar durante la colocación de la chapa de acero	3
2.3 Ubicación	3
2.4 El suelo adecuado	4
2.5 Temperatura y viento	4
2.6 Instalación o montaje de la piscina	4
2.7 Colocación de la piscina en una ladera o pendiente	5
2.8 Medidas de construcción para montar la piscina enterrada	5
2.9 Mayor profundidad del agua	6
3. Instalación de la piscina	6
3.1 Marcado del terreno de base de la piscina	7
3.2 Colocación de la plataforma rasante	7
3.3 Colocación de los rieles rasantes	7
3.4 Colocación de la pared de la piscina	7
3.5 Unión de los extremos de la capa de acero con el perfil de encaje	8
3.6 Suspensión de la lámina de revestimiento interior	8
3.7 Colocación del barandal	10
3.8 Relleno de la piscina	10
3.9 Compensación equipotencial	10
4. Instrucciones de uso	11
4.1 Información importante para el vaciado	11
4.2 Reparaciones	11
4.3 Invernada	11

1. Indicaciones generales de seguridad



No deje los niños jugar junto o dentro de la piscina sin vigilancia. Anticipe los peligros (por ejemplo tape la piscina con una cubierta de seguridad).



Tome una ducha antes de bañarse, si tiene problemas de circulación, entre en la piscina poco a poco.



¡Cuidado! peligro en caso de caída en la piscina.

Poca profundidad

Prohibido tirarse a la piscina



¡Cuidado! los aparatos eléctricos, por ejemplo filtros, focos subacuáticos, etc., tendrán que ser conectados exclusivamente por un electricista en conformidad con la norma VDE 0100 parte 702.

2. Antes de instalar la piscina



Lea detenidamente los consejos de montaje y las instrucciones de uso. La garantía sólo es válida si la instalación y el montaje son conformes.

Antes de armar la piscina, compruebe que el paquete esté completo y en buen estado. Si detecta daños ocasionados durante el transporte, formule una reclamación inmediatamente por carta certificada.

2.1 Componentes del paquete

Piscina Ø [m]	Altura [m]	Revest. int.	Pared de acero con perfil de insertado	Barandal con piezas de unión	Riel rasante con piezas de unión
4	1,20	1	1	1 juego	1 juego
5	1,20	1	1	1 juego	1 juego
6	1,20	1	1	1 juego	1 juego
7	1,20	1	1	1 juego	1 juego
8	1,20	1	1	1 juego	1 juego
9	1,20	1	1	1 juego	1 juego
10	1,20	1	1	1 juego	1 juego
5	1,50	1	1	1 juego	1 juego
6	1,50	1	1	1 juego	1 juego
7	1,50	1	2	1 juego	1 juego
8	1,50	1	2	1 juego	1 juego
9	1,50	1	2	1 juego	1 juego
10	1,50	1	2	1 juego	1 juego

Una conexión equipotencial (en principio, entregada con cada piscina)

2.2 Recomendaciones de seguridad que se deben respetar durante la colocación de la chapa de acero.



¡Cuidado! antes de desembalar la pared de acero, lea la pegatina de aviso de peligro pegada en la chapa de acero y respete escrupulosamente las indicaciones del apartado "Instalación de la piscina".

2.3 Ubicación

La ubicación ideal es un lugar soleado y protegido del viento.



Nota: se recomienda echar una capa de hormigón de 12 -15 cm de grosor. Esta capa debe ser totalmente plana. Consulte a un especialista en construcción.

2.4 El suelo adecuado

La ubicación elegida para montar la piscina debe ser totalmente plana, es decir que se deben nivelar las superficies inclinadas. El terreno bajo la piscina debe ser un suelo natural. No debe constituirse de terraplén. Si el suelo es terraplenado, hay que compactarlo para que pueda soportar la carga de una piscina (1.200 kg/m² para una profundidad de piscina de 1,20 m, o 1.500 kg/m² para una profundidad de 1,50 m).

La excavación necesaria para la piscina debe ser aproximadamente 1 m mayor que el diámetro de la piscina.

Antes de empezar las tareas de construcción propiamente dichas, es imprescindible quitar el suelo de las aperezas y de las piedras susceptibles de dañar el revestimiento interior de la piscina. Las pequeñas irregularidades, en algunos casos pueden aplanarse con una capa fina de arena. Para proteger el revestimiento interior de la piscina, aconsejamos utilizar un toldo de protección. El toldo de protección debe utilizarse también con el asfalto, el hormigón o las placas de icopor. El asfalto, el icopor y el hormigón fresco no son compatibles con el PVC.

En cualquier caso, se recomienda utilizar un toldo de protección. Es la mejor garantía de longevidad del revestimiento interior de la piscina.

2.5 Temperatura y viento

El revestimiento interior de la piscina es fabricado en PVC flexible (plástico termoplástico). Las propiedades de este material permiten condiciones óptimas de colocación cuando la temperatura exterior se sitúa entre 15 °C y 25 °C.



Nota:

Temperatura demasiado baja: revestimiento duro y rígido, luego demasiado pequeño

Temperatura muy alta: revestimiento flexible y elástico; luego, demasiado grande

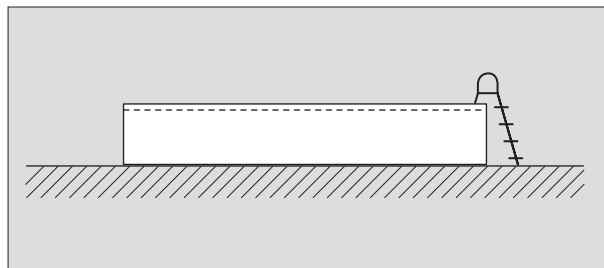
Cuando suspenda el revestimiento interior, tenga en cuenta que la acción directa de los rayos solares puede dilatarlo en exceso.

Si hace mucho viento, no se puede instalar la piscina: el viento puede curvar fácilmente la capa de acero, y dañarla.

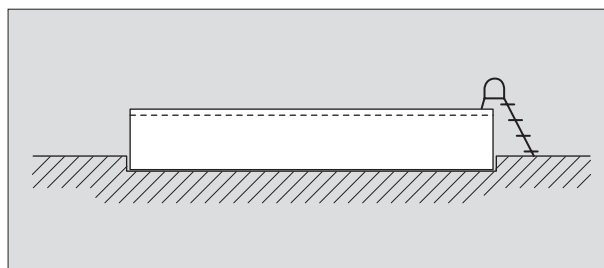
2.6 Instalación o montaje de la piscina

La piscina se puede instalar de distintas formas:

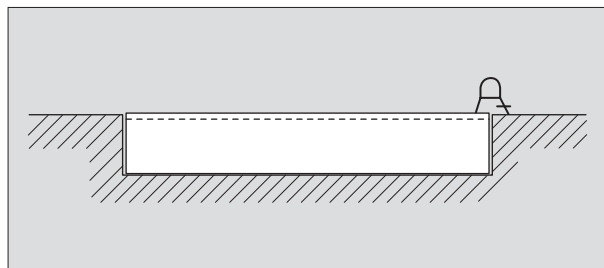
- Fuera del suelo



- Parcialmente enterrada

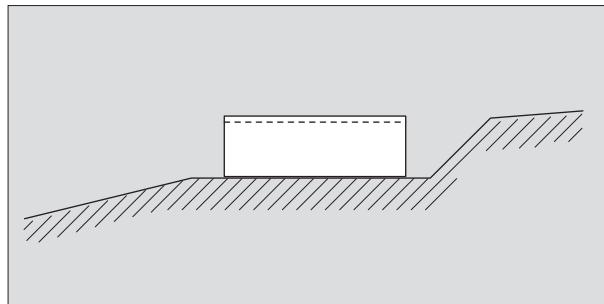


- Totalmente enterrada



2.7 Colocación de la piscina en una ladera o una pendiente

Como indicado en el párrafo 2.4, la piscina no debe colocarse sobre un suelo removido sin haberlo compactado antes. La totalidad de la superficie de colocación de la piscina (consulte la imagen) sobre la pendiente debe situarse en una parte de terreno natural. La pendiente debe ser consolidada hasta la piscina con una pared o un talud. La pendiente nunca debe apoyarse sobre la pared de la piscina.



2.8 Medidas de construcción para colocar la piscina enterrada



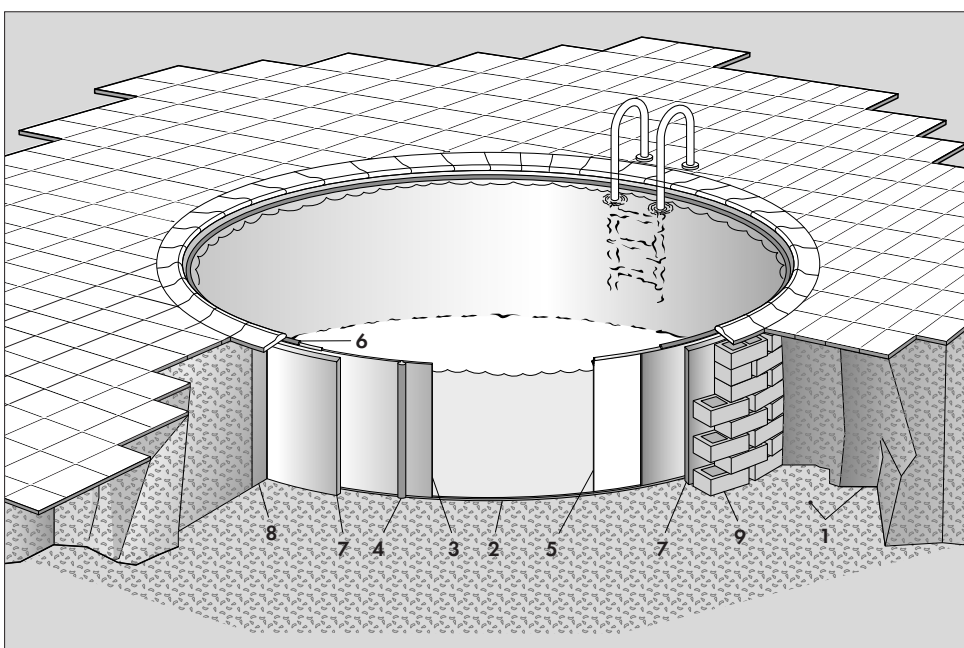
¡Cuidado! la piscina enterrada no debe ser terraplenada con arena, grava ni otros materiales susceptibles de corrimiento. Se recomienda usar un hormigón magro de unos 20 cm de grosor.

Es imperativo hacer el relleno al mismo tiempo que se llena la piscina de agua. Este punto es particularmente importante durante un relleno con hormigón magro. El hormigón es mucho más pesado que el agua y entonces un relleno

demasiado rápido puede dañar la piscina.

Normalmente se recomienda colocar una capa de hormigón completamente plana y lisa debajo toda la superficie de la piscina.

El material para el relleno no debe apisonarse bajo pena de dañar la capa de acero (puede abombarse hacia dentro).

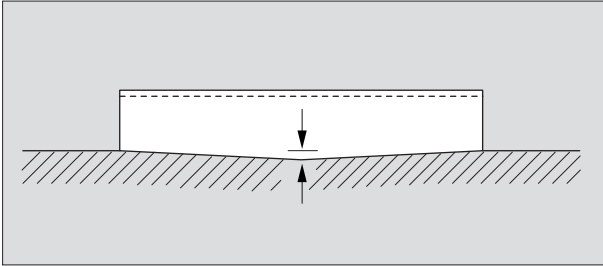


- 1 Tierra
- 2 Rieles rasantes
- 3 Capa de acero
- 4 Perfil de encaje
- 5 Revestimiento interior de la piscina
- 6 Barandal
- 7 Aislamiento
- 8 Hormigón magro
- 9 Mampostería (alternativa)

Piscina enterrada con relleno de hormigón magro entre la piscina y el suelo (izquierda) o con mampostería (derecha).

2.9 Mayor profundidad del agua

En todas las piscinas se puede excavar un hoyo cónico en el fondo para que sean más profundas en el centro. La gran elasticidad de la lámina de revestimiento interior permite extenderla y adaptarla sin problemas al incremento de la profundidad.

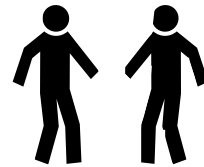


En función del diámetro de la piscina, se puede conseguir una profundidad adicional por depresión mayor o menor. Consulte la tabla siguiente.

Ø 4 m	Profund. adic. aprox.	15 cm
Ø 5 m	Profund. adic. aprox.	20 cm
Ø 6 m	Profund. adic. aprox.	25 cm
Ø 7 m	Profund. adic. aprox.	25 cm
Ø 8 m	Profund. adic. aprox.	30 cm
Ø 9 m	Profund. adic. aprox.	30 cm
Ø 10 m	Profund. adic. aprox.	35 cm

3. Instalación de la piscina

Para instalar una piscina se necesitan al mínimo 2 personas.



Los cantos de chapa de la capa de acero son muy afilados. La capa de acero está bajo tensión inicial cuando está enrollada. Siempre hay que llevar guantes durante el desembalaje y la instalación.



¡Advertencia! ¡Peligro de lesiones!

Mientras se cortan las cintas de sujeción enrolladas alrededor del rollo de acero, siempre debe haber una segunda persona que mantenga unida la parte superior del rollo con ambas manos (protegidas con guantes). Cuando corte las cintas de sujeción del rollo de acero puesto de pie, hágalo de abajo a arriba, es decir, corte primero la cinta de sujeción que está más cerca del suelo.



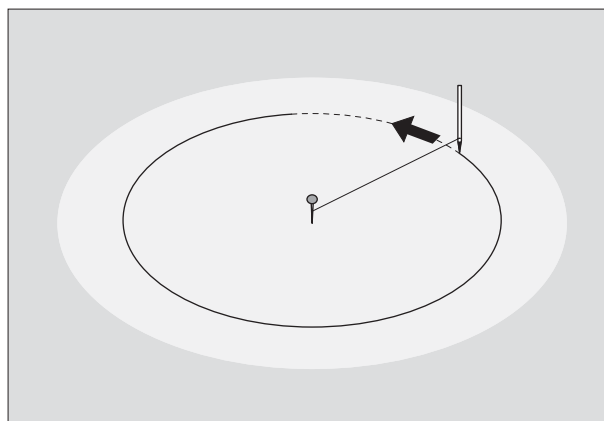
De lo contrario, la tensión inicial puede descargarse hacia un lado de forma descontrolada y el rollo de acero puede desenrollarse solo.

¡Peligro de cortes!



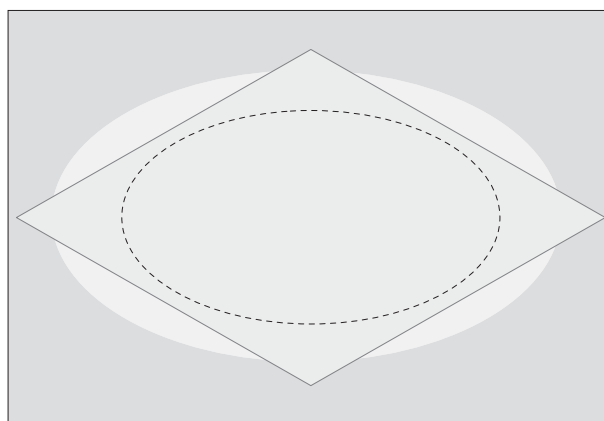
3.1 Marcado del terreno de base de la piscina

Tras preparar la base para la piscina, trace el contorno de la piscina en el suelo mediante un compás de cuerda.



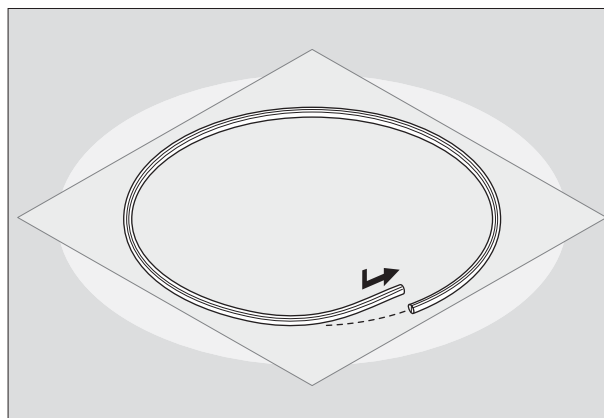
3.2 Colocación de la plataforma rasante

La plataforma rasante protectora del suelo debe colocarse sobre el suelo llano y libre de objetos puntiagudos. La plataforma rasante protectora del suelo es cuadrada y debe cortarse a la medida de la capa de acero después de instalar la piscina.



3.3 Colocación de los rieles rasantes

Enlace los segmentos de los rieles rasantes mediante tubos insertables hasta formar un círculo. El círculo así formado, debe colocarse exactamente al trazado del perímetro de la piscina. La longitud del riel rasante puede ajustarse serrando el riel sobrante una vez colocada la pared de la piscina.

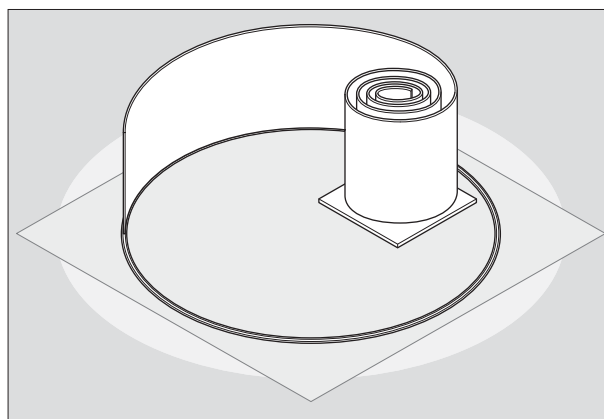


3.4 Colocación de la pared de la piscina

Coloque una plancha resistente dentro del círculo y ponga encima la capa de chapa enrollada (como se ilustra en la imagen).



Cuidado: las aberturas punteadas para el depurador y la tobera de entrada deben quedar hacia arriba.



A continuación, desenrolle lentamente la pared de acero y coloque la capa de acero que se va liberando al desenrollarse dentro de los límites definidos por los rieles rasantes.



Es obligatorio llevar guantes.

Tenga en cuenta que el lado blanco de la piscina debe quedar hacia fuera

(excepto en el caso de Metal-tec).



Nota: para mantener provisionalmente la pared metálica durante la instalación, fije encima algunos segmentos del barandal. Cuando haya colocado la pared y la haya encajado en los rieles rasantes, compense la diferencia de longitud entre los rieles rasantes y la capa de chapa.

¡Importante!

El recorto para el depurador debe estar correctamente ubicado. (Consulte Sistema óptimo de conducción del agua: corriente longitudinal o corriente circular.) Coméntelo primero con su especialista en piscinas.

Recortes:

Abra los orificios punteados para el depurador incrustado y la tobera, lime los bordes y desbárbelos con cuidado. Utilise una junta doble para el depurador. Si no dispone de ninguna, aplique un líquido anticorrosivo sobre los bordes cortados.

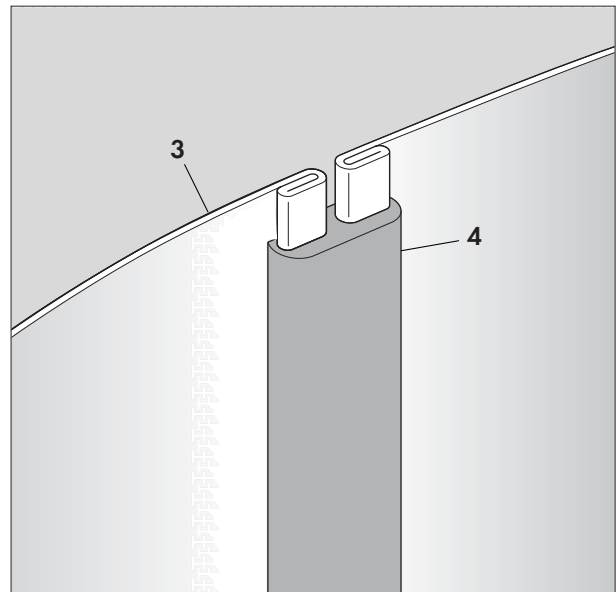


Nota: si no le hacen falta los orificios punteados, adhiera la lámina que se adjunta para taparlos.

3.5 Unión de los extremos de la capa de acero con el perfil de encaje

Después de encajar completamente la capa de acero (3) en los rieles rasantes, una los dos extremos de la capa de acero mediante el perfil de encaje (4) (consulte el esquema).

Comprueba que la ranura de la capa de chapa esté bien colocada en el perfil de encaje. El perfil debe poder desplazarse fácilmente sobre las ranuras. Para que se deslice sin problemas, los extremos de la chapa de acero se pueden mover un poco hacia delante y hacia atrás. Es muy importante que el perfil quede bien encajado sin necesidad de hacer fuerza, ya que la pared de la piscina puede dañarse y disminuir la estabilidad de la piscina.



3.6 Suspensión de la lámina de revestimiento interior

Entre en la piscina bajando por una escalera (lleve zapatillas de goma o vaya descalzo) y coloque la lámina de revestimiento interior en el fondo de la piscina, al centro.

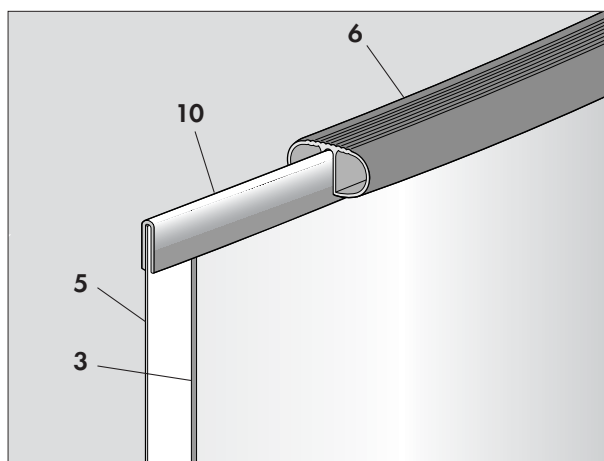
A continuación, empiece a extender la lámina desde el centro hacia fuera, de modo que la soldadura que une el fondo con los laterales se sitúe en la esquina de la piscina.

Nota: Durante su fabricación el revestimiento es subdimensionado. Es un poco más pequeño que la chapa. Sólo así se pueden reducir, aunque no eliminar del todo, las arrugas. Ahora bien, eso no incide sobre la calidad ni sobre la longevidad de la lámina. Esta diferencia inferior obliga a tirar del cordón (estirarlo) durante la suspensión. Si hace frío, se debe tirar un poco más; si hace calor, un poco menos.

A) Suspensión de la lámina de revestimiento interior con cordón de suspensión estándar

Se debe levantar la parte de la pared que coincide con el revestimiento interior de la piscina (5) y suspenderla al mismo tiempo de la capa de acero (3) con el cordón de suspensión (10). Para que la capa de acero quede redonda y que el cordón de suspensión quede asegurado, después de haberlo colgado fije por encima un trocito del perfil del barandal.

Continúe hasta haber suspendido todo el revestimiento interior. Si en la superficie de la capa aparecen arrugas oblicuas, para eliminarlas debe retirar el barandal y volver a suspender el revestimiento interior.



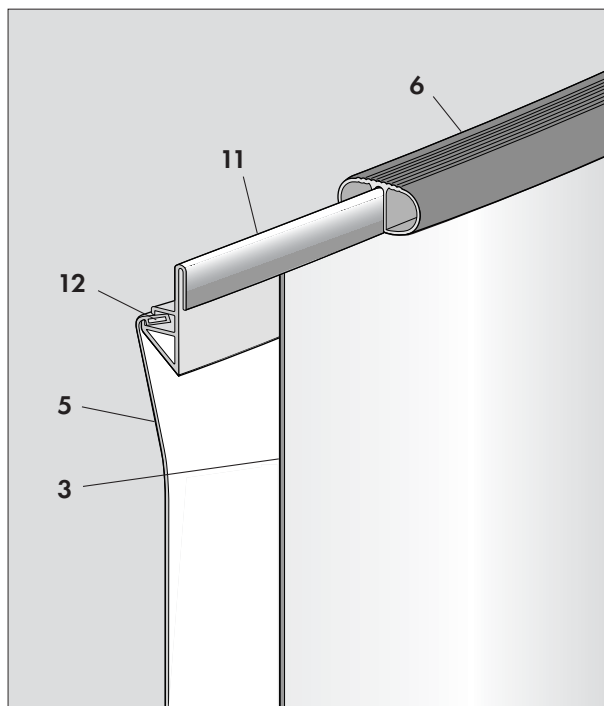
B) Suspensión con cordón con piquete y perfil especial

Ventajas:

- El montaje resulta más fácil, ya que la capa de chapa se estabiliza inmediatamente.
- Los ladrillos que forman el bordillo pueden colocarse directamente sobre el barandal.
- Las arrugas oblicuas se eliminan con facilidad, ya que el cordón con piquete se puede mover horizontalmente.

Introduzca el perfil especial (11) en la chapa de acero (3) y después en el barandal (6) (consulte el apartado siguiente). La capa de acero se estabiliza, y facilita el montaje.

Ahora deslice el cordón con piquete (12) del revestimiento interior (5) dentro de la parte horizontal del perfil especial (11) hasta suspender todo el revestimiento interior.



3.7 Colocación del barandal

Presione el primer segmento del barandal contra el borde de la piscina a través del perfil de suspensión o del perfil especial. A continuación, introduzca un segundo segmento del barandal mediante los tubos de unión y engánchelo al primer segmento. Siga hasta haber completado el barandal. La longitud puede ajustarse serrando el barandal sobrante o mediante el fragmento de barandal suministrado.

Cuando todos los segmentos del barandal estén colocados sobre el borde de la piscina, golpéelos contra el borde con la mano o con un martillo de goma. Si durante el montaje han quedado huecos entre los segmentos, suelte de nuevo el barandal y junte más los segmentos.

3.8 Relleno de la piscina

Comprueba que la lámina de revestimiento interior esté bien colocada sobre la pared. Elimine las últimas arrugas que se quedan en el fondo de la piscina. Eche un poco de agua en la piscina. Cuando el nivel del agua haya llegado a unos 2 centímetros, puede eliminar las últimas arrugas con los pies o con un cepillo.

Ya puede dejar correr el agua y llenar la piscina del todo.

¡Recomendaciones importantes! Respectarlas absolutamente:



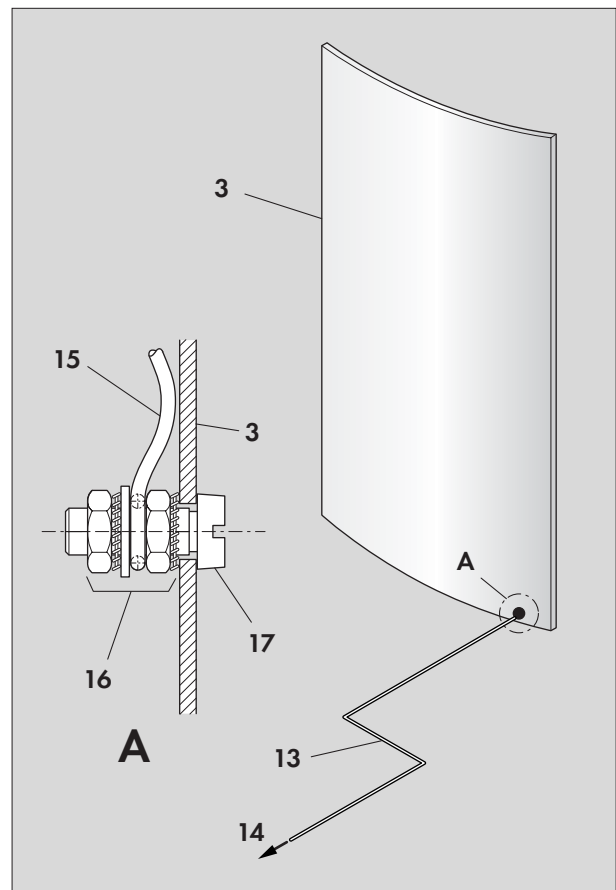
hay que colocar los componentes de la piscina, por ejemplo el depurador o las toberas, y cortar la lámina cuando el nivel del agua llegue justo por debajo del lugar de montaje de la pieza.

3.9 Compensación equipotencial

Las normas DIN 57100 (parte 702) y VDE (parte 702) prescriben que en las piscinas debe haber una conexión equipotencial, procede como indicado en el esquema siguiente.

En caso de eventual humedad proteja las piezas de unión de la corrosión (con pintura).

- 3 Capa de acero
- 13 Compensación equipotencial
- 14 Cable para la puesta a tierra
- 15 Cable para la conexión equipotencial
- 16 Tuerca, arandela dentada, arandela en U, tuerca, arandela dentada
- 17 Tornillo



4. Instrucciones de uso

4.1 Informaciones importantes para el vaciado



Cuando vacíe y limpie la piscina, procure volver a llenarla el mismo día. Llegado el caso, si hace mal tiempo (lluvia), el relleno entre la piscina y el suelo se puede mover y la capa de acero hundarse.

Si vacía la piscina con una bomba, procure que el agua vaya a parar a un desagüe apartado y que no se filtre cerca de la piscina.

4.2 Reparaciones

Si el revestimiento interior de la piscina sufre daños, se puede reparar fácilmente con el kit de reparación. Consulte las instrucciones de uso incluidas en el embalaje.

Los desperfectos ocasionados sobre el barniz de la pared de acero de la piscina se pueden corregir con pintura normal para exteriores.

4.3 Invernada

Las piscinas totalmente o parcialmente enterradas deben permanecer llenas de agua durante el invierno. Todas las piezas de la piscina son bastante elásticas y estables para soportar las variaciones climáticas.

¡Recomendaciones importantes!



antes de la época de los hielos retire todas las piezas suspendidas sobre el borde de la piscina, por ejemplo el depurador y los filtros. Si el depurador o la tobera son fijos, baje el nivel del agua por debajo de ellos. La escalerilla también debe retirarse de la piscina antes de la época de los hielos. Se recomienda cubrir la piscina con una cubierta de protección.

Para que en primavera no tenga que efectuar tareas innecesarias de limpieza, durante el invierno se recomienda el uso de productos de conservación. Basta con añadir estos productos de conservación al agua. Se evita así que la cal y la suciedad se depositen en el revestimiento interior de la piscina, como la proliferación de algas. De esta manera, la piscina se limpia mucho más fácilmente en primavera.

